

# Der elektronische Produktkatalog von CADENAS als strategisches Vertriebskonzept in einem Kleinunternehmen



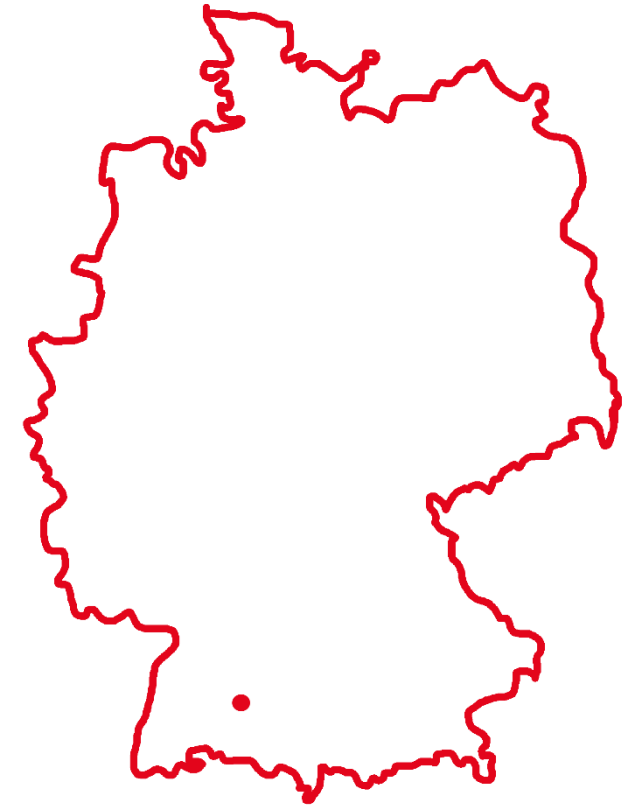
Diethardt Preißer

Inhaber: KSM-PREISSER

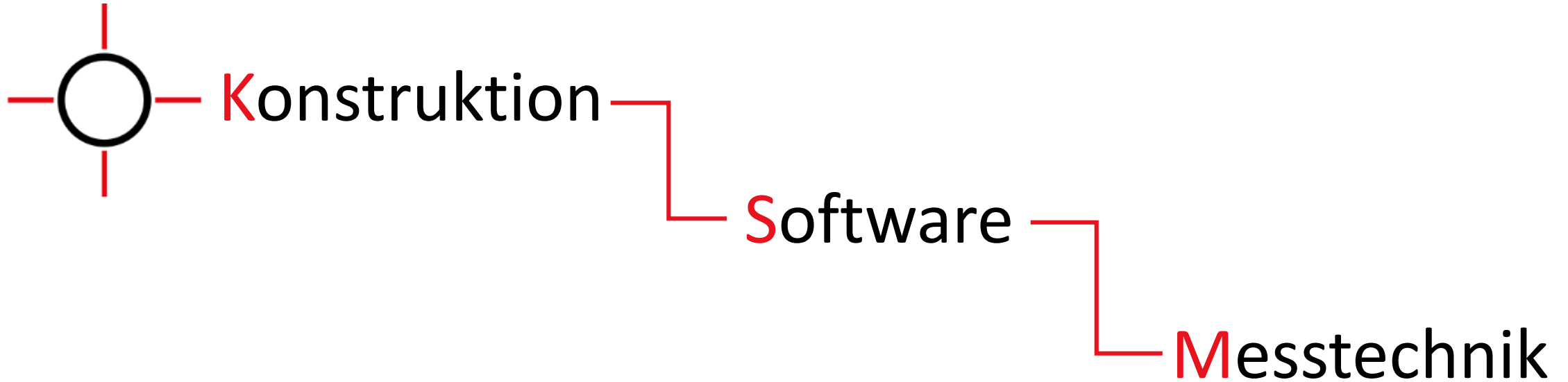
Seit 1987 in der Messtechnikbranche



Gründung:	01. Januar 2013
Standort:	Gammertingen, Baden-Württemberg
Mitarbeiter:	3 Personen
Branchen:	Automobilzulieferer, Konsumgüter und Maschinenbau
Vertrieb:	weltweit



# KSM steht für...



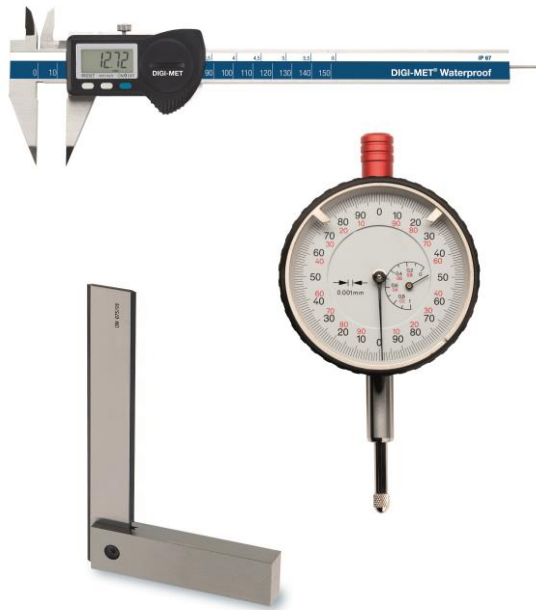
# Unsere Messtechnik umfasst...

Vorstellung KSM-PREISSER

eCATALOGsolutions im interaktiven Vertrieb

Ziele der Zusammenarbeit mit CADENAS

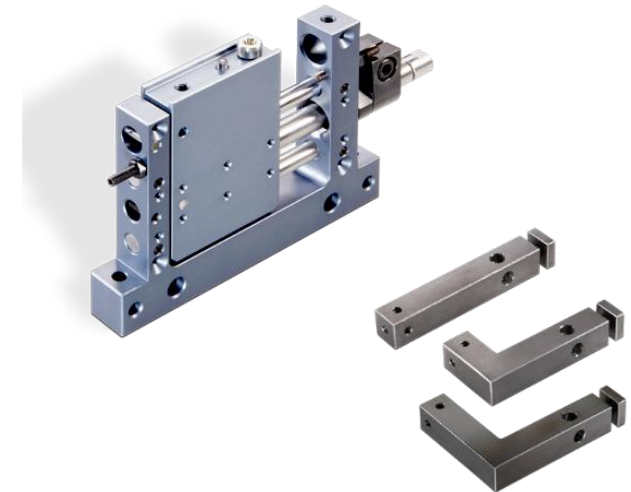
## Handmesstechnik

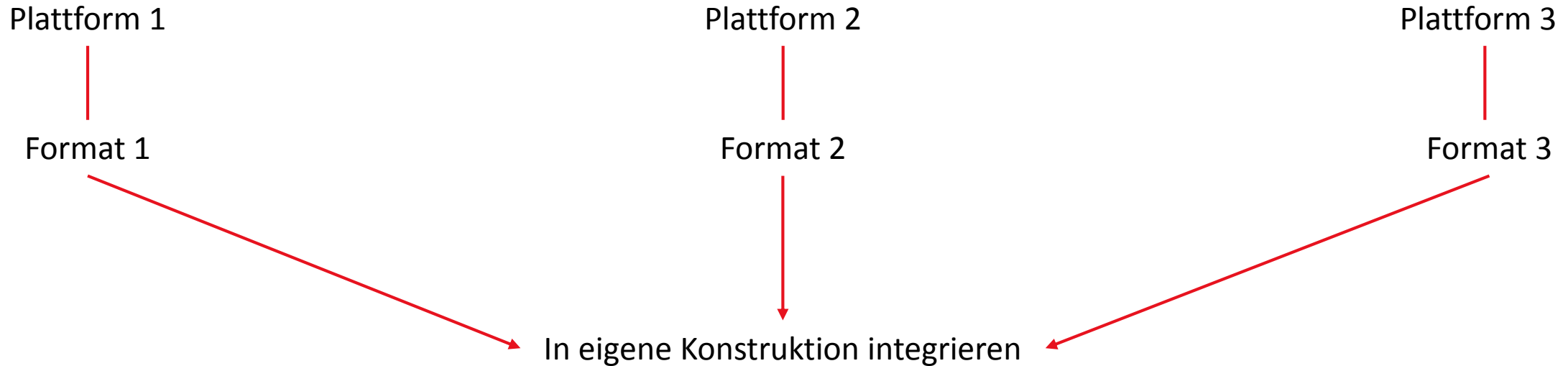


## Tischmessgeräte



## Messelemente





Extremer Zeitaufwand bei der Suche und Probleme mit den unterschiedlichen Formaten!

Plattform: KSM-Preisser

1 Standardformat

In eigene Konstruktion integrieren

Keine aufwendige Suche mehr.  
Aber: immer noch Aufwand in der Formatwandlung.

# Zusammenarbeit mit...

Vorstellung KSM-PREISSER

eCATALOGsolutions im interaktiven Vertrieb

Ziele der Zusammenarbeit mit CADENAS





# Integration von CAD-Modellen 3.0

Vorstellung KSM-PREISSER

eCATALOGsolutions im interaktiven Vertrieb

Ziele der Zusammenarbeit mit CADENAS

Plattform: KSM-Preisser



Embedded Link auf  
der Produktseite

The screenshot shows a product page with a navigation bar at the top containing '10. Handmesstechnik', '20. Tischmessgeräte', and '30. Messelemente'. Below this is a search bar with 'Suche...' and a 'Go' button. The breadcrumb trail reads 'Startseite > 20. Tischmessgeräte > 0125.01 Auflageprisma APH 215-R'. On the right side of the navigation bar, there is a shopping cart icon and the text 'Ihr Warenkorb keine Produkte'.

The main content area features a 3D CAD model of a metal part on the left. To its right, the product title '0125.01 Auflageprisma APH 215-R' is displayed. Below the title, the following details are listed:

- Art.Nr.: 2001250101
- Lieferzeit:  innerhalb 1 Woche
- Sperrgut:  [Sperrgut?](#)
- Prüfzertifikat:  [Prüfzertifikat?](#)

On the left side of the page, there are three menu sections:

- Kontakt**
  - [Ticketcenter](#)
  - [Lageplan](#)
  - [Ansprechspartner](#)
- Mehr über...**
  - [Impressum](#)
  - [Inhaltsverzeichnis](#)
  - [Widerrufsrecht](#)
  - [AGB](#)
  - [Liefer- und Versandkosten](#)
  - [Privatsphäre und Datenschutz](#)
- Sonstiges**
  - [Downloads](#)
  - [Zum CAD-Portal](#)
  - [Zur Homepage](#)
  - [Paycode](#)

At the bottom left, there is a 'Sicher Bezahlen' section with a 'SOFORT ÜBERWEISUNG' logo.


Below the 3D model, there is a 'Dokumente:' section with a document icon and the text 'TD\_Auflageprisma\_APH\_215-R (60.67 KB)'. Below this is a tab labeled 'ARTIKELBESCHREIBUNG'.

In the bottom right corner, a red button labeled 'CAD-Direkt' is circled in red.


# Embedded Link

Geben Sie Ihre E-Mail Adresse ein und wählen Sie ein CAD-Format um kostenfrei CAD-Daten zu erhalten.







E-Mail Adresse:

Format Auswahl: <Formatauswahl> 

[Download](#) [PDF Datenblatt](#) [E-Mail senden](#)

 KSM Auflageprismen HM\_APH-215 Artikel Nr. 20 0125 0101

Verfügbare Produkte: 1

Name	Bezeichnung		Wert
KB	Kurz-Bezeichnung		HM_APH-215
AN	Artikel Nr.		20 0125 0101
ZN	Zeichnungs Nr.		11.00001.00.000.0
E	Einheit		St.
G	Gewicht		19 g
DL	KSM-DOKU WEblink		Produktinfo

[Modus 3D Ansicht](#)

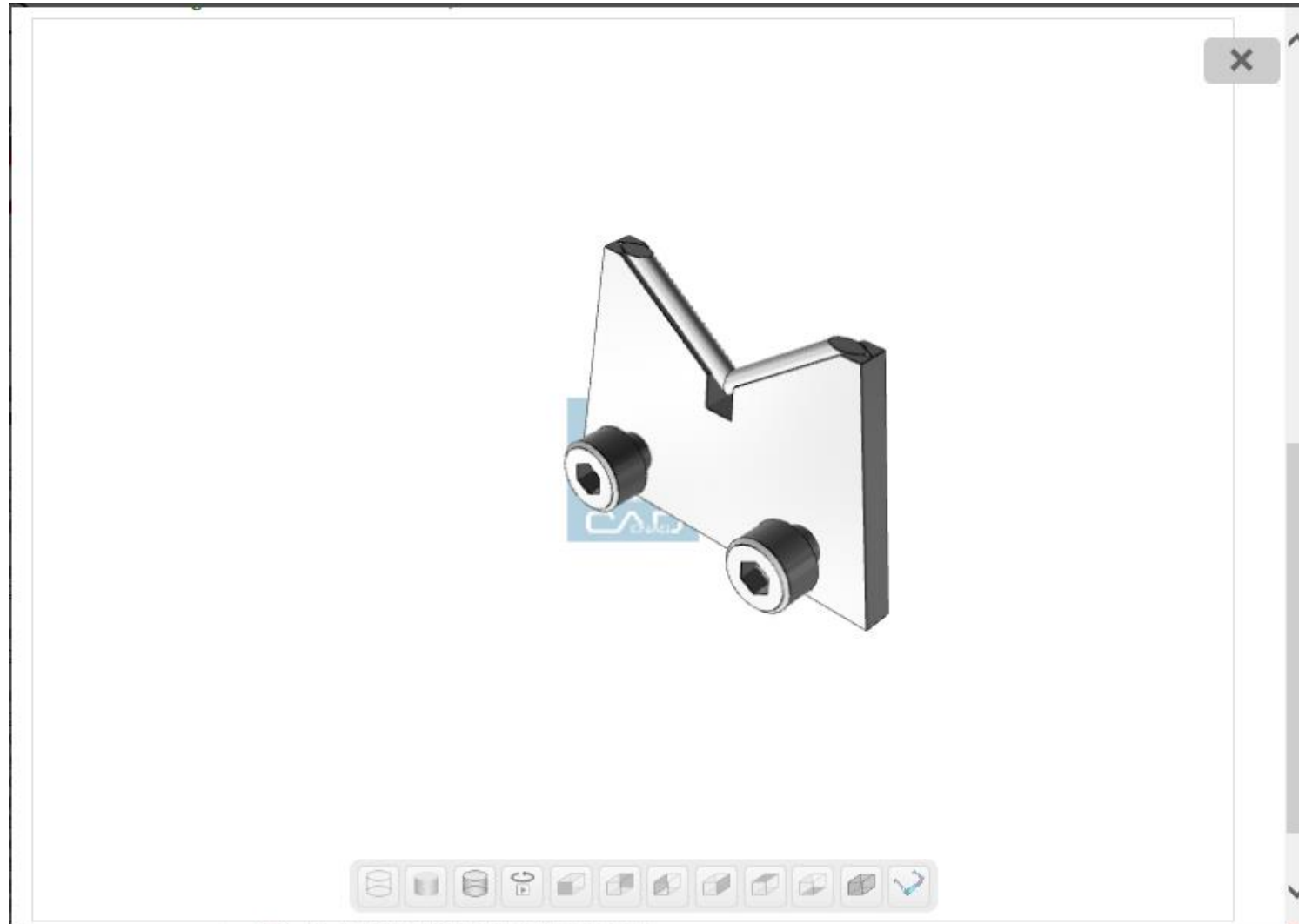
Dies ist eine vorgenerierte Standardansicht, die sich von Ihrer Auswahl unterscheiden kann.

# Embedded Link

Vorstellung KSM-PREISSER

eCATALOGsolutions im interaktiven Vertrieb

Ziele der Zusammenarbeit mit CADENAS



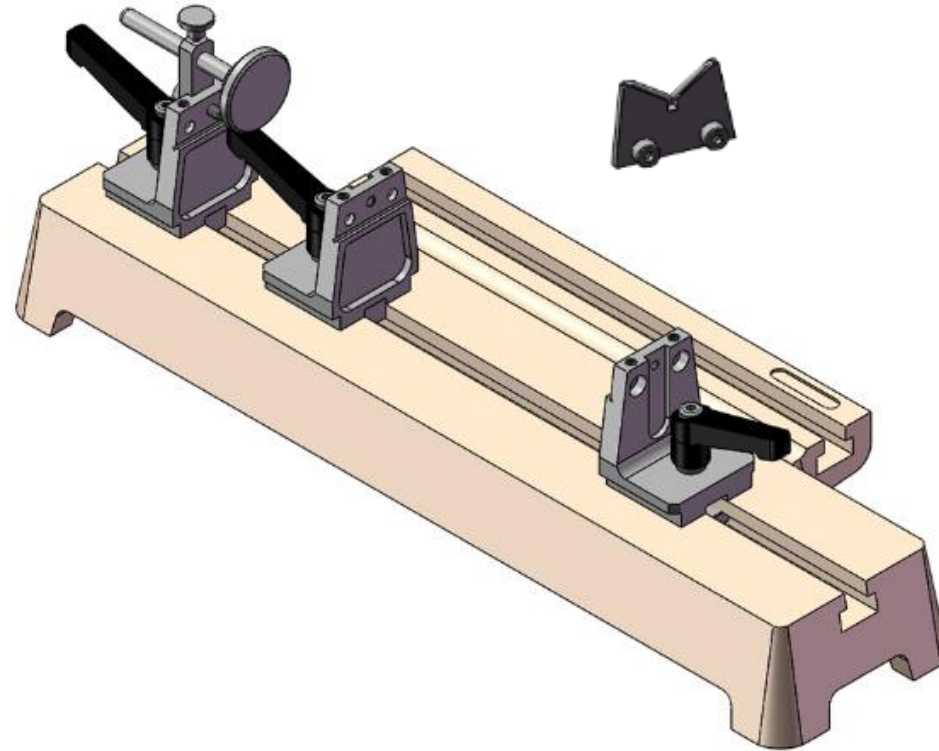
# Integration von CAD-Modellen 3.0

Plattform: KSM-Preisser

Embedded Link auf  
der Produktseite

Direkte Integration in die eigene  
Konstruktion

# Embedded Link



Keine aufwändige Suche und direkt passendes Format für sein eingesetztes CAD-System vorhanden.

**KSM PREISSER**  
konstruktion software messtechnik

## HANDMESSTECHNIK



Wir messen uns an Ihren Aufgaben.

The image shows a digital depth gauge with a black plastic body and stainless steel rule. The digital display shows '0.00'. The body has 'REF. Immpinch' and 'ON/OFF HOLD' buttons. The rule has 'ID-MR' and '07-202023' markings.

**KSM PREISSER**  
konstruktion software messtechnik

## TISCHMESSGERÄTE

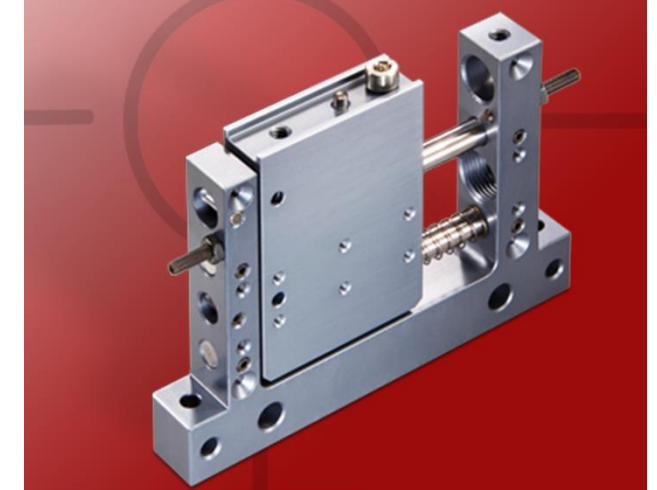


Wir messen uns an Ihren Aufgaben.

The image shows two L-shaped angle blocks made of metal, each with a circular hole and a threaded hole on the vertical leg.

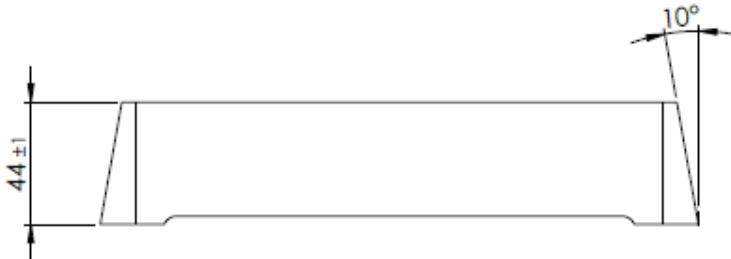
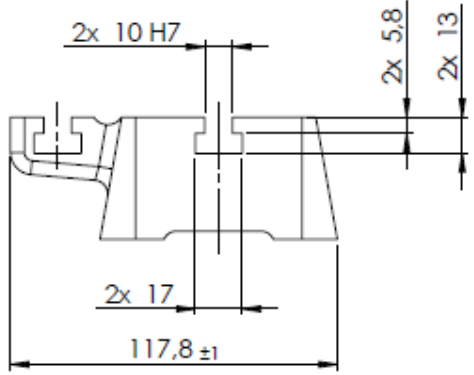
**KSM PREISSER**  
konstruktion software messtechnik

## MESSELEMENTE



Wir messen uns an Ihren Aufgaben.

The image shows a complex precision measuring fixture made of metal, featuring a central threaded rod and various adjustment points.

	1	2	3	4	5	6	7	8	
A								Seite 3, Auflage 10/14.1 DE CAD-Direkt: <a href="#">klick auf Memo</a> <a href="#">im eKatalog anzeigen</a>	
B									
C								M 1:5	

) Telefax +49 (0)7574/94990-01

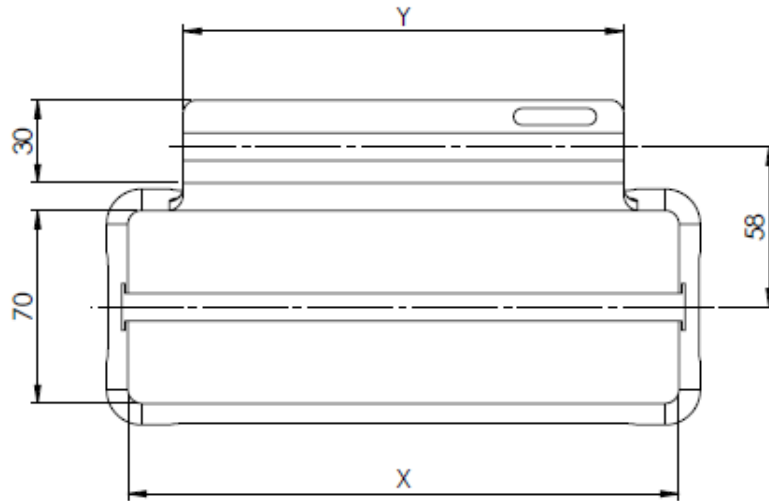


# Das interaktive Workbook

Vorstellung KSM-PREISSER

eCATALOGsolutions im interaktiven Vertrieb

Ziele der Zusammenarbeit mit CADENAS



Artikelnummer / Ref. - No.			
Ausführung / versions			
Memo	"x"	"y"	Standard
AT 200	200	160	200110 1020
AT 350	350	215	200110 1035
AT 500	500	365	200110 1050

Schutzvermerk DIN ISO 16016 beachten / referred to protection notices ISO 16016.  
 www.ksm-preisser.de - konstruktion@ksm-preisser.de - Telefon: +49 (0) 574/9499-00

<b>KSM-PREISSER</b> Konstruktion Software Messtechnik		Benennung:	
Maßeinheit: mm Werkstückkanten DIN ISO 13715		<b>Aufspanntische</b> AT 200, AT 350, AT 500	
Tolerierung ISO 286-1 Allgemeintoleranz DIN ISO 2768 - mK		Artikel: _____ Memo: _____ Zeichnungsnummer: _____ DIN A3 Blatt: 1 von: 1	
Oberfläche DIN ISO 1302		Maßstab: 1:2   Status: 20.10.2014 - M. Preißer	

Ermöglicht uns einen interaktiven Vertrieb, da...

... es einen schnellen Überblick über Produktportfolio verschafft,

... es print- und webbasiert ist und

... es sowohl den Einkauf als auch den Konstrukteur unserer Kunden

unterstützt.

Marktplatz mit zeitoptimierter Integration und einfacher Handhabung entwickelt, frei nach dem Motto „Easy to use“ und „Easy & Quick“

# Hohe Automation und Informationsdichte!

# Vielen Dank für Ihre Aufmerksamkeit!

---

Vorstellung KSM-PREISSER

eCATALOGsolutions im interaktiven Vertrieb

Ziele der Zusammenarbeit mit CADENAS

Wir **messen** uns an Ihren **Aufgaben**.

Dieses Dokument und alle darin enthaltenen Informationen sind das alleinige Eigentum von KSM-PREISSER. Die Zustellung dieses Dokumentes oder die Offenlegung seines Inhalts begründen keine Rechte am geistigen Eigentum. Dieses Dokument darf ohne die ausdrückliche schriftliche Genehmigung von KSM-PREISSER nicht vervielfältigt oder einem Dritten gegenüber enthüllt werden. Dieses Dokument und sein Inhalt dürfen nur zu bestimmungsgemäßen Zwecken verwendet werden.

Die in diesem Dokument gemachten Aussagen stellen kein Angebot dar. Sie wurden auf der Grundlage der aufgeführten Annahmen und in gutem Glauben gemacht. Wenn die zugehörigen Begründungen für diese Aussage nicht angegeben sind, ist KSM-PREISSER gerne bereit, deren Grundlage zu erläutern.