

TENADO®

- Firmensitz in Bochum
- Gegründet 1987
- Spezialisiert auf CAD-Branchenlösungen
- Über 60 Mitarbeiter

Christopher Lind

Consultant

Metallbauermeister

TENADO GmbH, Bochum



The screenshot displays the TENADO CAD 2D software interface. The main workspace shows a technical drawing of a centrifugal clutch (Fliehkraftkupplung) with various views and dimensions. The drawing includes a front view (Vorderansicht) and a cross-section (A-C). The front view shows a circular component with a spring and a central shaft. The cross-section shows the internal mechanism, including a spring and a central shaft. The drawing is annotated with various dimensions and labels, including 'A', 'B', 'C', 'D', 'E', 'Z', 'a', 'b', 'c', 'd', '1', '2', '3', '4', '5', '6', '7', '8', '9', '10', '11', '12', '13', '14'. A purple text box is overlaid on the drawing, containing the text: 'TENADO PARTS by CADENAS für Architekten, Maschinenbauer und Planer'. The software interface includes a menu bar, a toolbar, and a properties panel on the right. The properties panel shows various parameters for the part, including 'BD' (Bezeichnung), 'ARTNR' (Artikelnummer), 'BM' (Bohrungsdurchmesser [mm]), 'A' (a [mm]), 'L' (l [mm]), 'BI' (bi [mm]), 'N' (n [mm]), 'TD' (Traglast Spannlager dynamisch C [kN]), 'TS' (Traglast Spannlager statisch C0 [kN]), 'GEW' (Gewicht [kg]), 'ECCN' (Zolltarifnummer), and 'INFO' (Infotext). The 3D view shows a perspective view of the part, with a coordinate system (X, Y, Z) and a scale bar (3.06). The title block at the bottom right contains the following information: 'Allgemeintitel: DIN ISO 2768-m', 'Gez.: 31.07.17', 'Name: A. Meier', 'TENADO GmbH', 'Vierhausstraße 112', 'D - 44807 Bochum', 'Maststab: 1:1', 'Fliehkraftkupplung', and '3.06'.

TENADO PARTS by CADENAS
für Architekten, Maschinenbauer
und Planer

Vorderansicht ohne Positionen 2, 11 und 12 dargestellt.

geklebt

D-E

Fliehkraftkupplung

BD	Bezeichnung	UCC 205
ARTNR	Artikelnummer	503698
BM	Bohrungsdurchmesser [mm]	25
A	a [mm]	80
L	l [mm]	22
BI	bi [mm]	34.1
N	n [mm]	12.7 14.3 15.9 17.5 19.0
TD	Traglast Spannlager dynamisch C [kN]	14.00
TS	Traglast Spannlager statisch C0 [kN]	7.85
GEW	Gewicht [kg]	0.63
ECCN	Zolltarifnummer	84832000
INFO	Infotext	Infotext

ASURBAL UCC 205

3D-Ansicht

3.06

1 (Seite 1)

Objekt markieren.

TENADO PARTS by CADENAS
für Verkehrsplaner, Stadtplaner
und die Filmbranche

The screenshot displays the TENADO TRAFFIC V17 software interface. The main window shows a 3D aerial view of a residential area with various traffic simulation elements like red and yellow markers and lines. A central window displays a 2D technical drawing of a road layout with lane markings and dimensions. The interface includes a top menu bar, a toolbar, and a right-hand panel with various settings and data tables.

TENADO PARTS by CADENAS	
OC	Ca2
Order code	
LODDEST	Mechanical Architecture
LOD Destination	
RP	1 0
RGB code for Red color	0
GP	1 1
RGB code for Green color	0
BP	1 0
RGB code for Blue color	0

Umleitungskonzept Sperrung 27.01. - 29.01.2015

Projekt-Nr.: Verlegung Telekommunikation Baumaßnahme: Verlegung Telekommunikation

Auftraggeber: Stadt Bochum

Objekt-Nr.: Verlegung Telekommunikation Baumaßnahme: Verlegung Telekommunikation

1 (Bauebschnitt 1) 2 (Bauebschnitt 2) 3 (Bauebschnitt 3) 4 (Bauebschnitt 4)

TENADO®
TRAFFIC

TENADO PARTS by CADENAS
für Brandschützer, Feuerwehren
und Architekten

The screenshot displays the TENADO PROTECT V17 software interface. The main window shows a detailed fire escape plan titled "FLUCHT- UND RETTUNGSPLAN" for a building. The plan includes room numbers, exit routes, and safety symbols. To the right of the plan are two instruction boxes: "Verhalten bei Unfällen" (Behavior in Accidents) and "Verhalten im Brandfall" (Behavior in Fire). The "Verhalten im Brandfall" box contains the following instructions:

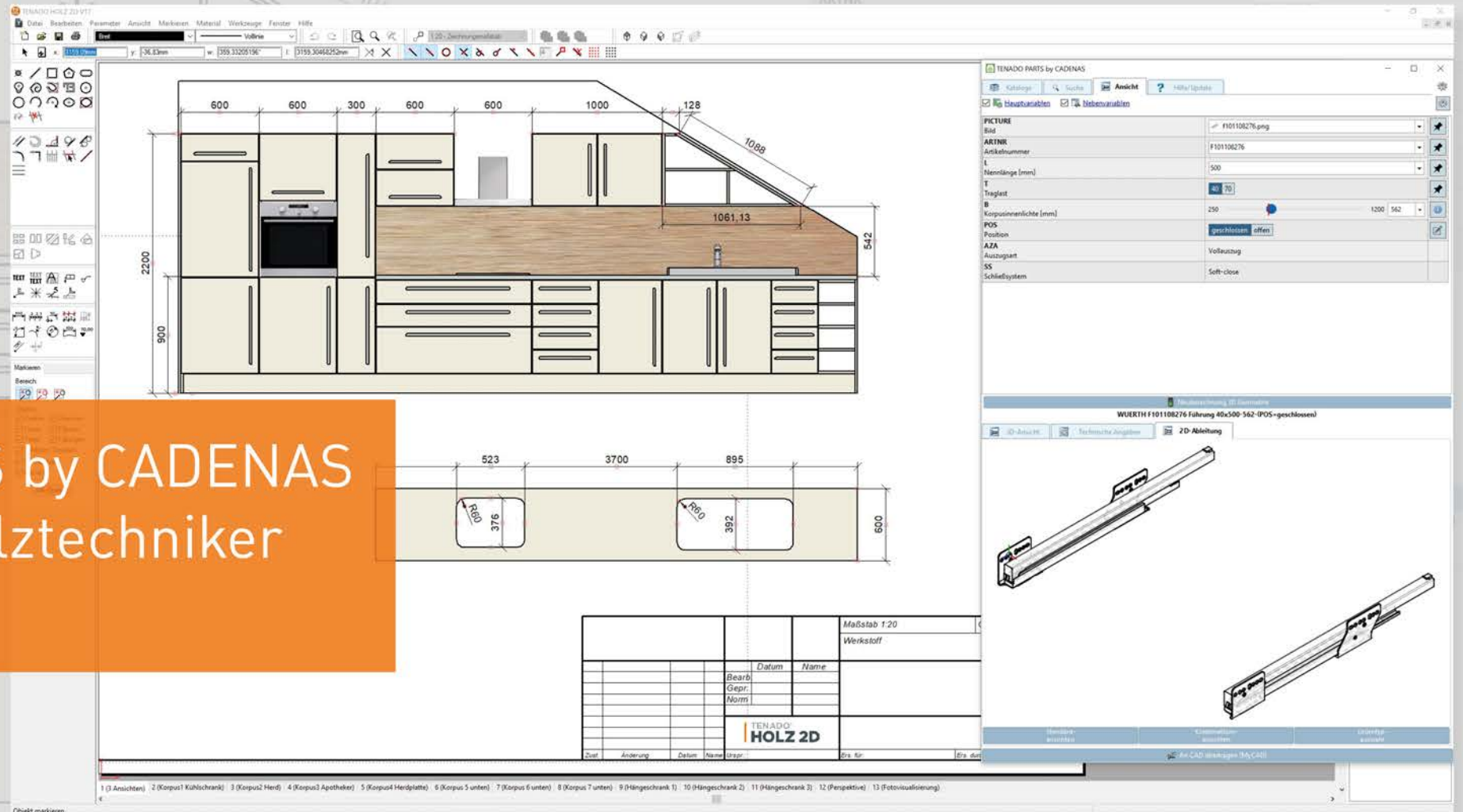
- 1. Brand melden (Report fire)
- 2. In Sicherheit bringen (Evacuate)
- 3. Löschversuch unternehmen (Attempt to extinguish)

Below the plan is a legend for "Notwegführung" (Evacuation route) and "Türschloss" (Door lock). The right-hand side of the interface shows the "TENADO PARTS by CADENAS" window, which displays a 3D model of a fire extinguisher. The parts list on the right includes:

- Part No.: CFP 96 WALL MOUNTED
- Product: CFP 96 WALL MOUNTED

The software interface also features a top menu bar with options like "Datei", "Bearbeiten", "Ansicht", and "Makros". A toolbar on the left provides various drawing and editing tools. The bottom status bar indicates "1 (Seite 1)" and "Objekt markieren".

Die Zeichensoftware für das Holzhandwerk



TENADO PARTS by CADENAS
für Tischler, Holztechniker
und Zimmerer

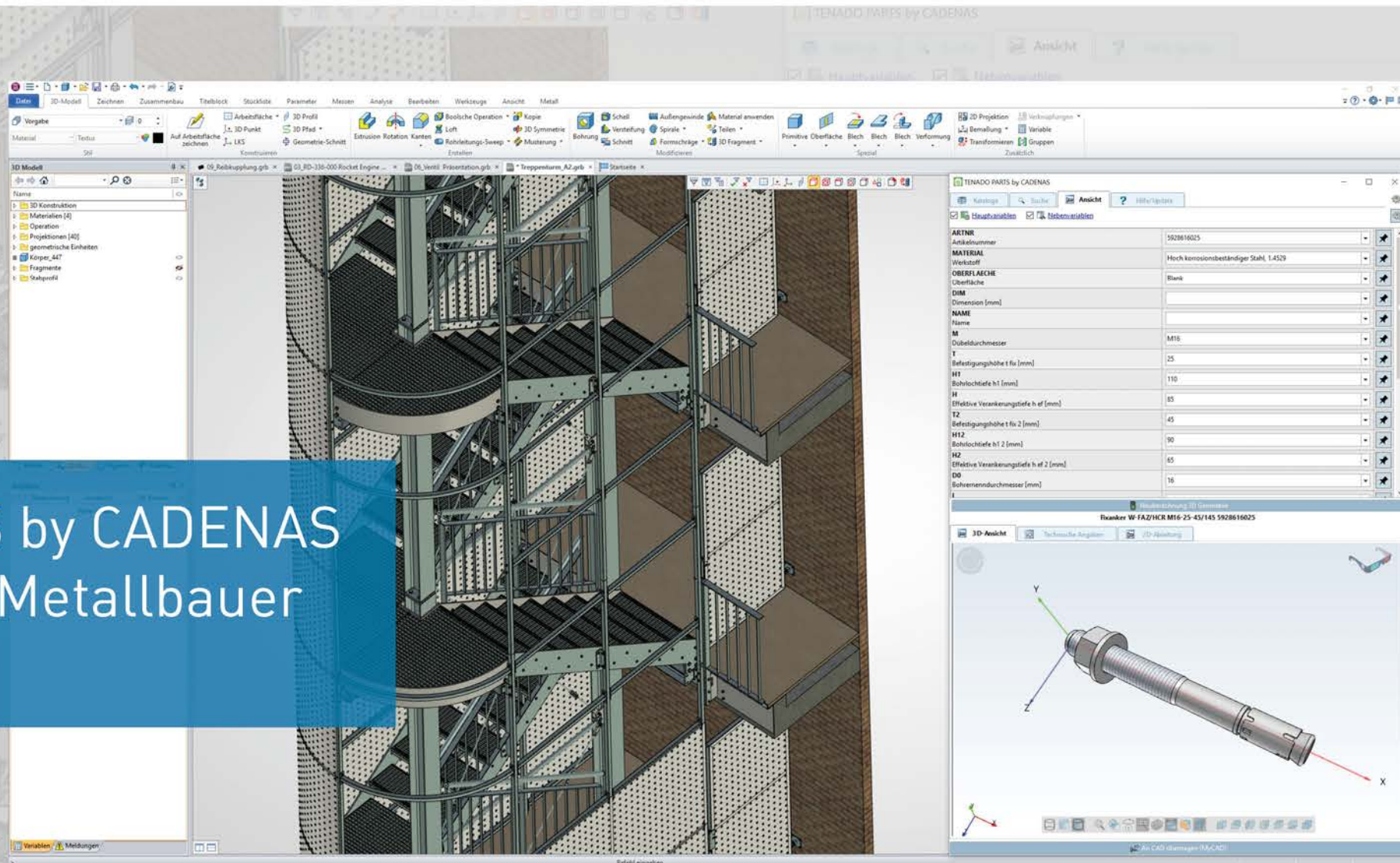
TENADO PARTS by CADENAS
für Metallbauer, Stahlbauer
und Konstrukteure

The screenshot displays the TENADO METALL 2D V17 software interface. The main workspace shows a technical drawing of a metal railing system with dimensions: 4000 mm width, 2000 mm height, and 1173.4 mm spacing. A detail view 'Neues Detail 2' is shown with dimensions 130 and 100.94. The software includes a menu bar, a toolbar, and a parts list window titled 'TENADO PARTS by CADENAS'. The parts list shows the following data:

BEZ	W-B5/S Typ ST
Berechnung	
ARTNR	5929186000 5929186020 5929186040 5929186060
Artikelnummer	
MATERIAL	Stahl
Werkstoff	Verzinkt
OBERFLÄCHE	
Oberfläche	
M	6
Dübelgröße	
T	
Befestigungshöhe t fix1 [mm]	20 40 60
T2	
Befestigungshöhe t fix2 [mm]	15 35 55
T3	
Befestigungshöhe t fix3 [mm]	20 40
L	
Gesamtlänge L [mm]	35 55 75 95
H	
Länge des Dübels im Beton h nom1 [mm]	35
H2	
Länge des Dübels im Beton h nom2 [mm]	40
H3	
Länge des Dübels im Beton h nom3 [mm]	55
D0	
Bohrerenddurchmesser d0 [mm]	6
H1	

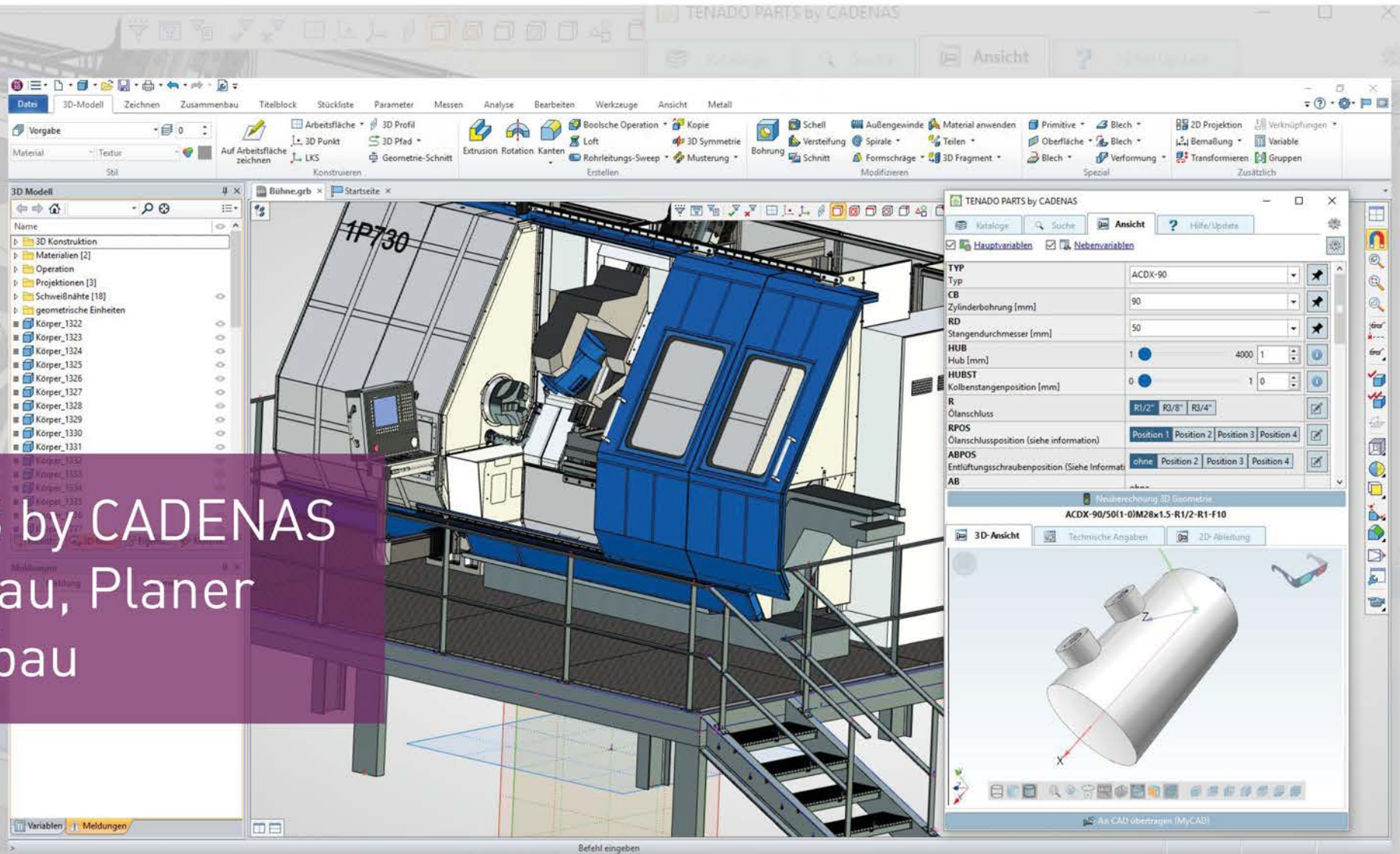
Below the parts list, there is a 3D model of a concrete screw and a table with columns for 'Datum' and 'Name'. The table contains the following data:

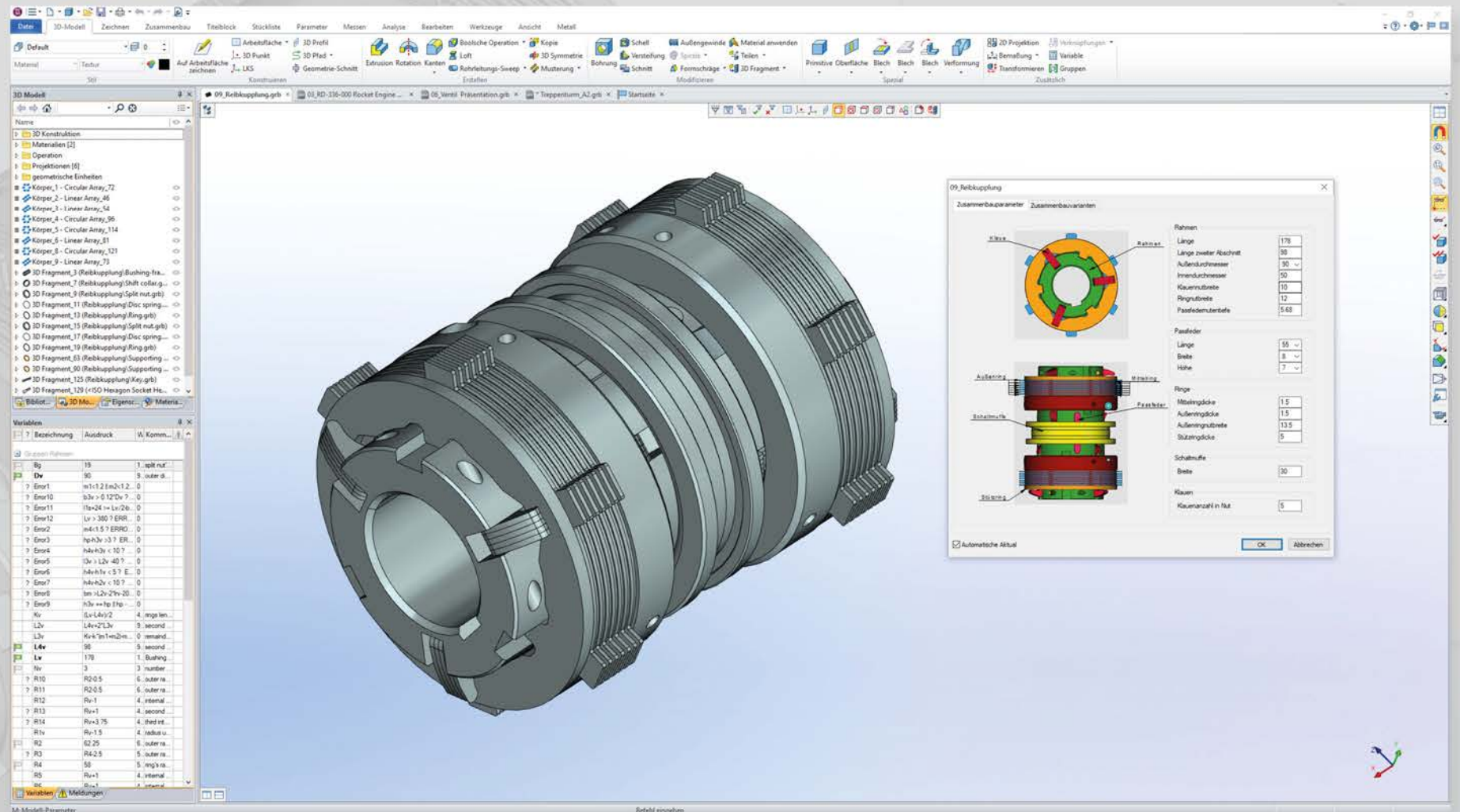
Datum	Name
Bearb.	
Gepr.	
Norm	



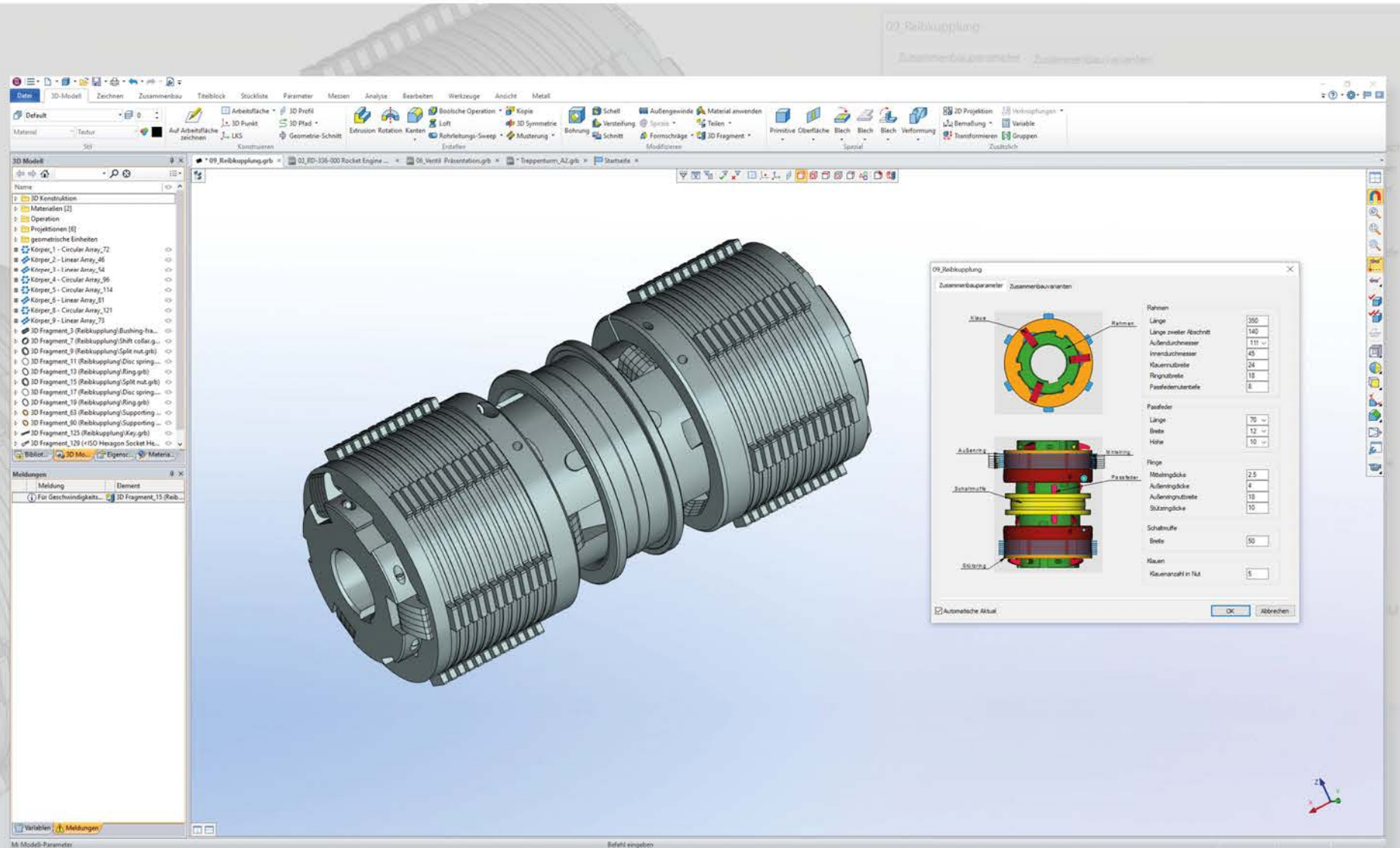
TENADO PARTS by CADENAS
für Stahlbauer, Metallbauer
und Statiker

TENADO PARTS by CADENAS
für Maschinenbau, Planer
und Prototypenbau

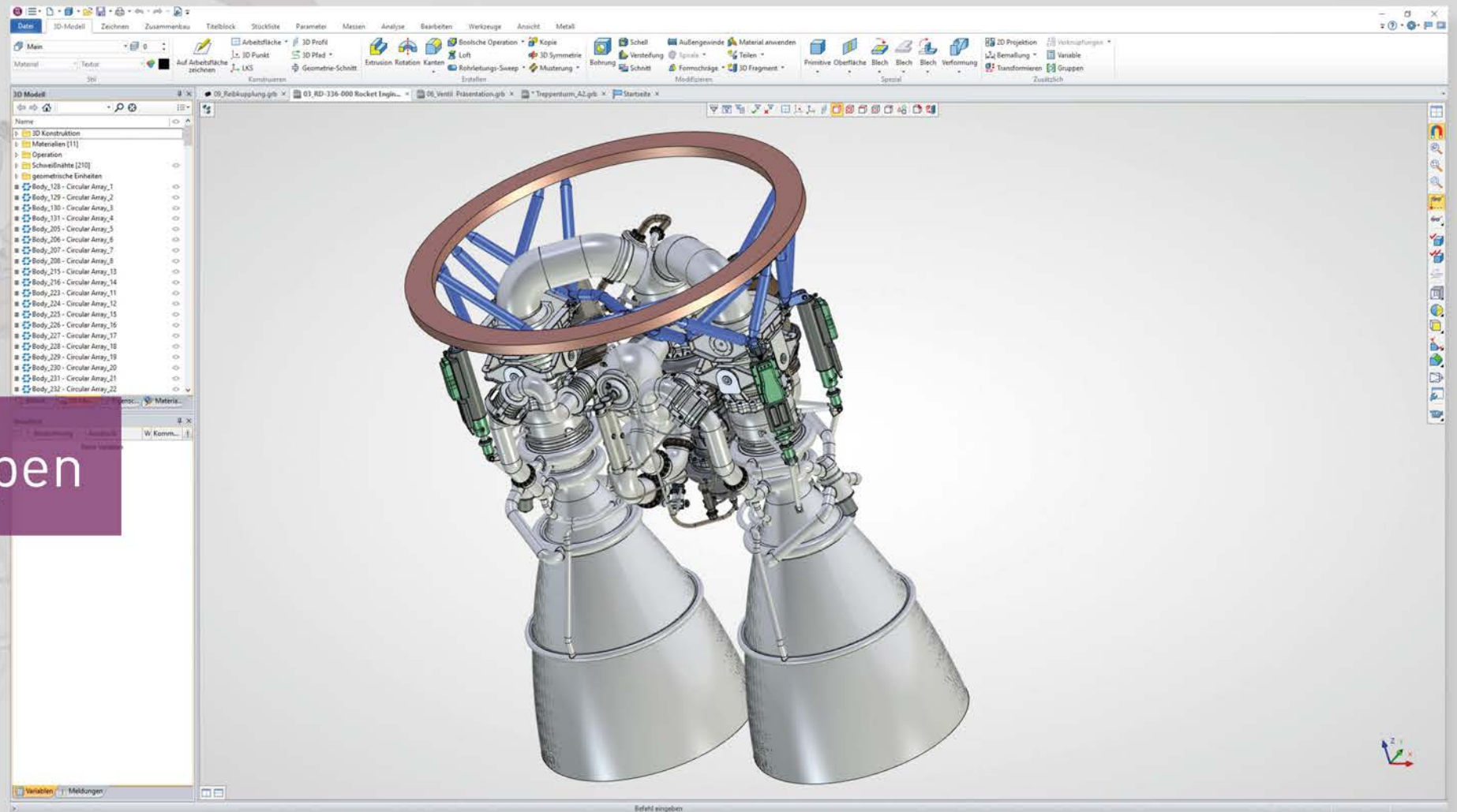




Parametrik



Parametrik



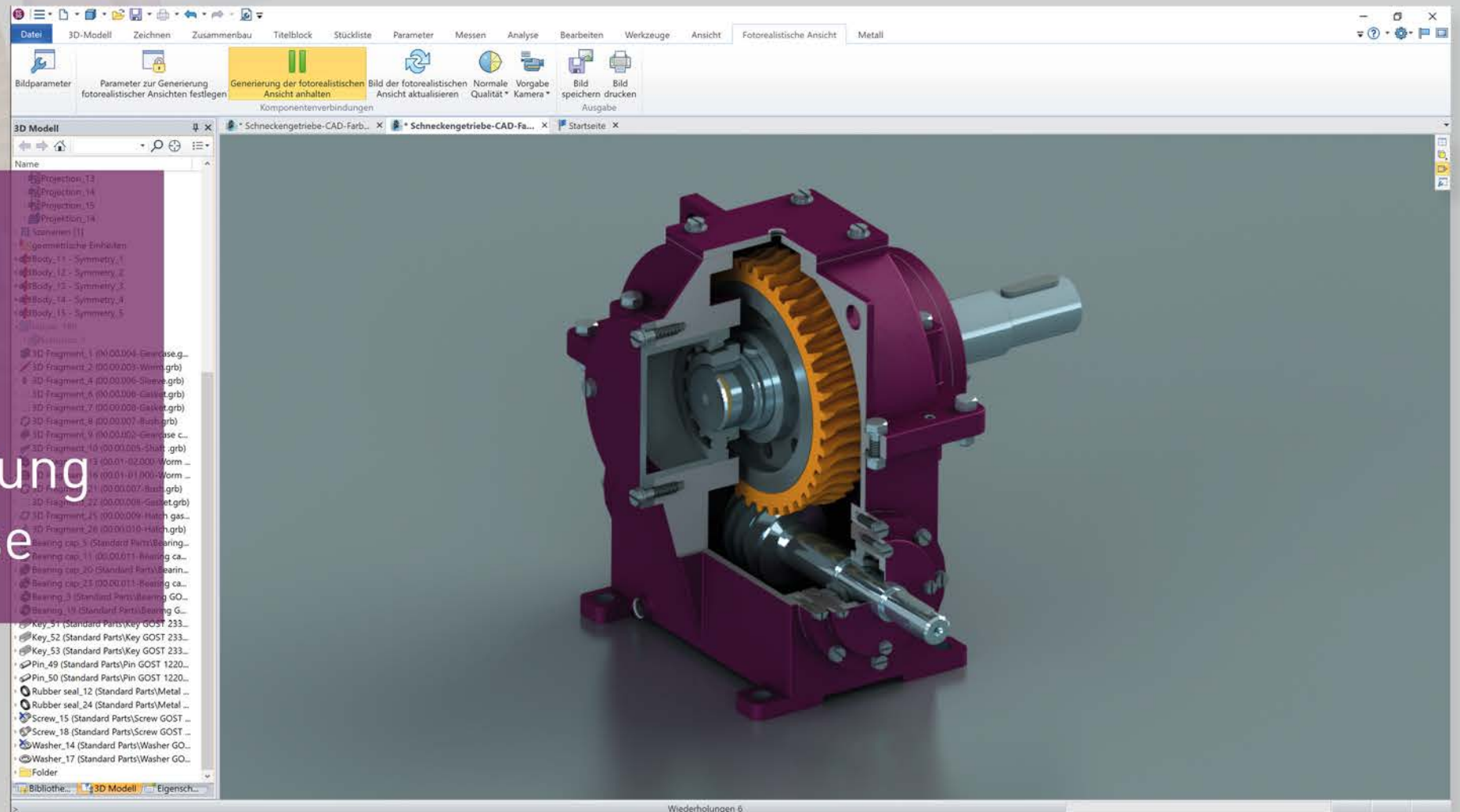
Große Baugruppen

Stücklisten

The screenshot displays the TENADO CAD 3D interface. On the left, a 3D model tree lists components like '3D Konstruktion', 'Materialien [2]', 'Operation', and various 'Federring' (springs) and 'Schraube' (screws) parts. The main window shows a detailed BOM table with columns for 'Pos.', 'Menge', 'Einheit', 'Bezeichnung', 'Zeichner/Name-Kurzbezeichnung', and 'Bemerkung'. Below the table, there are fields for 'Material', '10037 G235 JR', '04_Ventil Präsentation', and '0000-0000'. The bottom status bar indicates 'Befehl eingeben'.

Pos.	Menge	Einheit	Bezeichnung	Zeichner/Name-Kurzbezeichnung	Bemerkung
1	2		Anschlussmutter	0000-0000	
2	5		Federring	0000-0000	
3	1		Flanschbauteil	0000-0000	
4	1		Gummiberzug	0000-0000	
5	1		Hebel	0000-0000	
6	1		Kugel	0000-0000	
7	2		Kugeldichtung	0000-0000	
8	1		Kupferschraube	0000-0000	
9	1		Stellschraube	0000-0000	
10	5		Sechskantmutter	DIN 934	M6-8-A
11	4		Sechskantschraube	ISO 4014	M6x45

- Schnittstellen
- Rendering
- Kinematik
- Kollisionsprüfung
- Expressanalyse



TENADO®

Ihre CAD-Branchenlösung

Das schauen wir uns jetzt live an!

