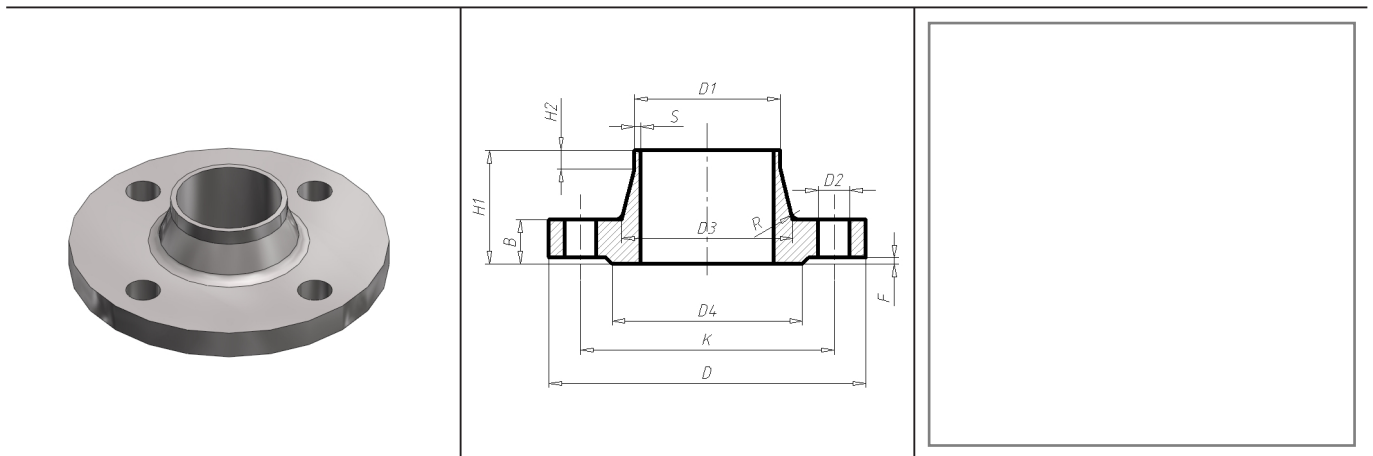


## Flansche Aluminium, i.A. DIN 2632/33

Vorschweißflansch, Aluminium nach EN 485, EN AW 1050A, PN10/16, ISO, i.A. DIN 2632/33

### Produkteigenschaften

Vorschweißflansche aus Aluminium i.A. an DIN 2632/33 nach ISO. Geeignet als Verbindungsteile im Schiffs-, Anlagen- und Apparatebau, insbesondere im Bereich Verfahrenstechnik. Ihre Vorzüge sind das geringe Eigengewicht und der Temperatureinsatzbereich von -270°C bis +300°C.



Artikelnummer (ARTNR)	3110060016518
DN (DN) mm	50
Außen-Ø(D1) mm	60.3
Außen-Ø(D) mm	165
Höhe (B) mm	18
Höhe (H1) mm	45
Höhe (H2) mm	8
Radius R ~ (R) mm	6
Lochkreis-Ø(K) mm	125
Loch-Ø(D2) mm	18
Wandstärke (S) mm	2.9
(D3) mm	75
(D4) mm	102
(F) mm	3
Schraubenzahl [Stk.] (SA)	4
Ausführung (AUS)	ISO
Theoretisches Gewicht [kg/Stk.] (GEW)	0.865
Artikel-Bezeichnung (BEZ)	Vorschweißflansch, Aluminium nach EN 485, EN AW 1050A, PN10/16, ISO, i.A. DIN 2632/2633
Produktgruppe (PG)	Flansche
Produktuntergruppe (PUG)	Vorschweißflansche
Norm (NORM)	i.A. DIN 2632/33
Vormaterial (WERK)	Aluminium, EN 485, EN AW 1050A

## Flansche Aluminium, i.A. DIN 2632/33

Vorschweißflansch, Aluminium nach EN 485, EN AW 1050A, PN10/16, ISO, i.A. DIN 2632/33

#	ARTNR	DN mm	D1 mm	D mm	B mm	H1 mm	K mm	D2 mm	S mm	SA	AUS	GEW
1	3110017009014	10	17.2	90.0	14.0	35.0	60.0	14.0	1.80	4	ISO	0.198
2	3110021009514	15	21.3	95.0	14.0	35.0	65.0	14.0	2.00	4	ISO	0.222
3	3110026010516	20	26.9	105.0	16.0	38.0	75.0	14.0	2.30	4	ISO	0.326
4	3110033011516	25	33.7	115.0	16.0	38.0	85.0	14.0	2.60	4	ISO	0.390
5	3110042014016	32	42.4	140.0	16.0	40.0	100.0	18.0	2.60	4	ISO	0.578
6	3110048015016	40	48.3	150.0	16.0	42.0	110.0	18.0	2.60	4	ISO	0.636
7	3110060016518	50	60.3	165.0	18.0	45.0	125.0	18.0	2.90	4	ISO	0.865
8	3110076018518	65	76.1	185.0	18.0	45.0	145.0	18.0	2.90	4	ISO	1.047
9	3110088020020	80	88.9	200.0	20.0	50.0	160.0	18.0	3.20	8	ISO	1.265
10	3110114022020	100	114.3	220.0	20.0	52.0	180.0	18.0	3.60	8	ISO	1.580
11	3110139025022	125	139.7	250.0	22.0	55.0	210.0	18.0	4.00	8	ISO	2.155
12	3110168028522	150	168.3	285.0	22.0	55.0	240.0	22.0	4.50	8	ISO	2.651
13	3110219034024	200	219.1	340.0	24.0	62.0	295.0	22.0	5.90	8	ISO	3.762
14	3110273039526	250	273.0	395.0	26.0	68.0	350.0	22.0	6.30	12	ISO	5.335
15	3110323044526	300	323.9	445.0	26.0	68.0	400.0	22.0	7.10	12	ISO	7.524